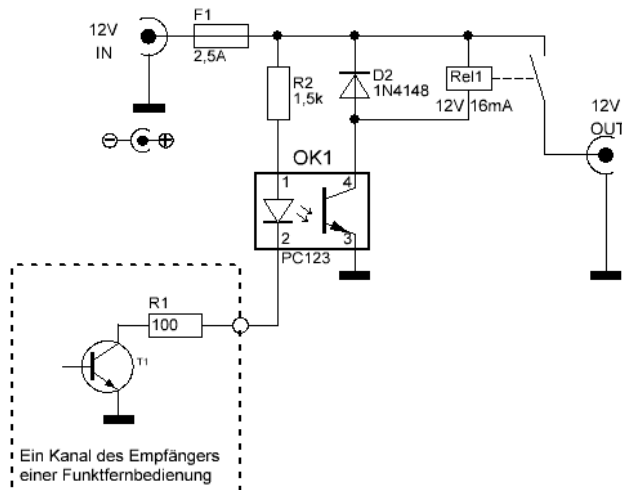


## Funkfernbedienung zweckentfremden

Eine kleine Idee und eine kleine Schaltung verhelfen einem dazu, eine Funkfernbedienung zur Steuerung von z.B. einer Videoleuchte zu nutzen. Die Schaltung dazu ist simpel, man benötigt nur wenige Bauelemente.



Das Ausgangssignal des Empfängers der Funkfernbedienung steuert einen Optokoppler an. Dessen Ausgangstransistor ist mit 50mA stark genug ein Relais mit 16mA direkt steuern zu können. Der Kontakt des Relais' (30VDC/ 3A) schaltet die 12V zur Videoleuchte durch.

Schaltet man den Sender der Funkfernbedienung auf BULB, kann man die Videoleuchte,

wie eine Kamera starten und stoppen, hier ein- und ausschalten. Das dann eben per Funk. Ein kleiner 12V-Bleigelakku verschafft einem Netzunabhängigkeit für unterwegs. Um Akkukapazität zu sparen, macht diese Funkfernbedienung richtig Sinn.

Ich steuere damit eine Foto-/Videoleuchte vom Typ NANGUANG Luxpad23. [Youtubevideo](#) zur Leuchte.

